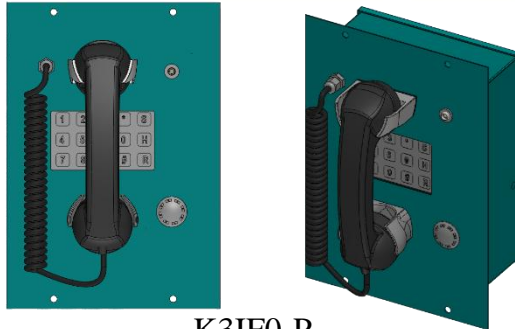


耐候型 室內埋入式網路話機

MODEL K3IF0-P



K3IF0-P

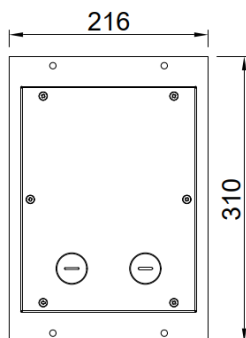
產品特性

- 話機為 SUS304 1.2mm材質，水藍色粉體塗裝、抗腐蝕、耐外物撞擊及符合IP54防護等級
- 耐腐蝕塑膠掛鉤，磁感應掛斷裝置
- 抗腐蝕防水SUS304金屬按鍵 (15-key); 含#回撥功能
- 工業級抗噪、耐撞擊ABS話筒含送話器及受話器;並含固定座防止掉落
- 提供1組PoE WAN埠及1組LAN埠
- 提供DC 12V 輸入接口
- 具備G. 711 A-Law, G. 711 U-Law, G. 729, G. 722的語音壓縮格式.
- 可透過網頁瀏覽器(Web Browsers)檢視即時狀態資訊
- 可透過網頁瀏覽器調整設備的麥克風與喇叭的音量位準
- 具有1個DO濕接點可提供12V/0.5A電源輸出
- 具有1組聲光警示燈,含响鈴喇叭及LED來電閃爍燈
- 單色訊息狀態燈
 1. 設備正常待機狀況，燈號恆亮.
 2. 設備網路異常或與SIP伺服器連線異常，燈號慢閃提示.
 3. 設備收到來電/有未接來電狀態，燈號快閃提示.
- 具有1路SIP協定的VoIP通訊功能
- 可同時註冊四個SIP Proxy伺服器.

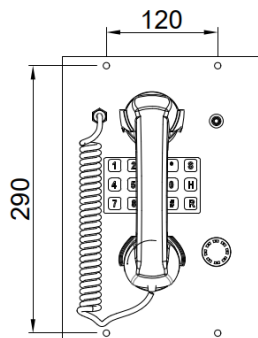
MODEL K3IF0-P

設備規格

型號		K3IF0-P
電源	使用電壓	Build-in PoE (Power over Ethernet) power input
		DC 12V power input
網路接頭	標準RJ-45接頭	
網路通訊協定	IETF RFC 3261及RFC 2833規範之SIP信號通信協定	
話機設定介面	支援HTTP	
語音格式	G. 711 A-Law, G. 711 U-Law, G. 729, G. 722	
話筒	話筒材質	ABS
	麥克風	10 Ω動圈式，具消除背景噪音20 dB之功能
	受話器	150 Ω動圈式
	話筒線	PU材質，具伸縮彈力記憶
	控制	具麥克風增益、耳機音量及喇叭音量均可調整
使用環境	防護等級	IP54
	適用周溫	-20°C~+50°C
包裝	尺寸	410(L) x 270(W) x 270(H) mm
	重量	5.1 kg

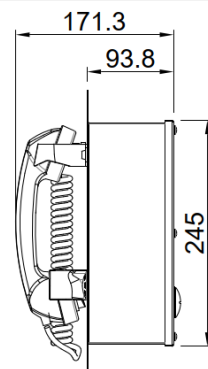


背視圖



正視圖

K3IF0-P

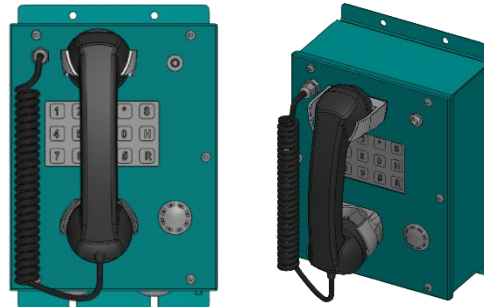


側視圖

單位:mm

耐候型 室內壁掛式網路話機

MODEL K3IG0-P



K3IG0-P

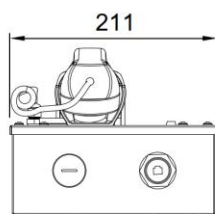
產品特性

- 話機為 SUS304 1.2mm材質，水藍色粉體塗裝、抗腐蝕、耐外物撞擊及符合IP54防護等級
- 耐腐蝕塑膠掛鉤，磁感應掛斷裝置
- 抗腐蝕防水SUS304金屬按鍵 (15-key); 含#回撥功能
- 工業級抗噪、耐撞擊ABS話筒含送話器及受話器;並含固定座防止掉落
- 提供1組PoE WAN埠及1組LAN埠
- 提供DC 12V 輸入接口
- 具備G. 711 A-Law, G. 711 U-Law, G. 729, G. 722的語音壓縮格式.
- 可透過網頁瀏覽器(Web Browsers)檢視即時狀態資訊
- 可透過網頁瀏覽器調整設備的麥克風與喇叭的音量位準
- 具有1個DO濕接點可提供12V/0.5A電源輸出
- 具有1組聲光警示燈,含响鈴喇叭及LED來電閃爍燈
- 單色訊息狀態燈
 1. 設備正常待機狀況，燈號恆亮.
 2. 設備網路異常或與SIP伺服器連線異常，燈號慢閃提示.
 3. 設備收到來電/有未接來電狀態，燈號快閃提示.
- 具有1路SIP協定的VoIP通訊功能
- 可同時註冊四個SIP Proxy伺服器.

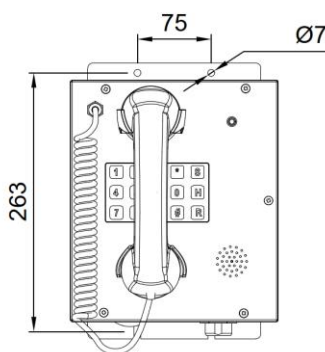
MODEL K3IG0-P

設備規格

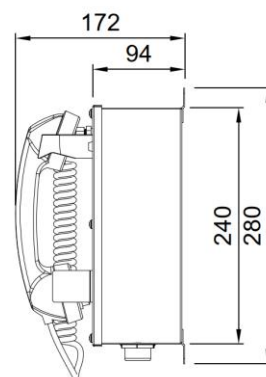
型號		K3IG0-P
電源	使用電壓	Build-in PoE (Power over Ethernet) power input
		DC 12V power input
網路接頭	標準RJ-45接頭	
網路通訊協定	IETF RFC 3261及RFC 2833規範之SIP信號通信協定	
話機設定介面	支援HTTP	
語音格式	G. 711 A-Law, G. 711 U-Law, G. 729, G. 722	
話筒	話筒材質	ABS
	麥克風	10 Ω動圈式，具消除背景噪音20 dB之功能
	受話器	150 Ω動圈式
	話筒線	PU材質，具伸縮彈力記憶
	控制	具麥克風增益、耳機音量及喇叭音量均可調整
使用環境	防護等級	IP54
	適用周溫	-20°C~+60°C
包裝	尺寸	410(L) x 270(W) x 270(H) mm
	重量	5.1 kg



底視圖



正視圖
K3IG0-P

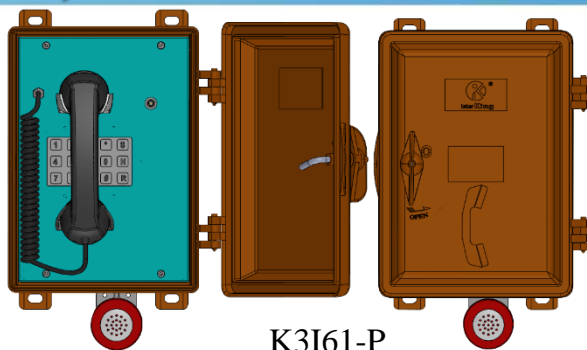


側視圖

單位:mm

耐候型 室外壁掛式網路話機 (含聲光警示燈)

MODEL K3I61-P



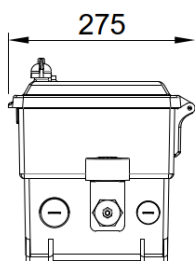
產品特性

- 話機為ABS材質橘色外殼，SUS304 1.2mm水藍色金屬面板，抗腐蝕、耐外物撞擊及符合IP66防護等級
- 耐腐蝕塑膠掛鉤，磁感應掛斷裝置
- 抗腐蝕防水SUS304金屬按鍵 (15-key); 含話筒/頭戴式耳麥切換鍵及#回撥功能
- 工業級抗噪、耐撞擊ABS話筒含送話器及受話器;並含固定座防止掉落
- 提供1組PoE WAN埠及1組LAN埠
- 提供DC 12V 輸入接口
- 具備G. 711 A-Law, G. 711 U-Law, G. 729, G. 722的語音壓縮格式。
- 可透過網頁瀏覽器(Web Browsers)檢視即時狀態資訊
- 可透過網頁瀏覽器調整設備的麥克風與喇叭的音量位準
- 具有1個DO濕接點可提供12V/0.5A電源輸出
- 具有1組聲光警示燈,含响鈴喇叭及LED來電閃爍燈
- 單色訊息狀態燈
 1. 設備正常待機狀況，燈號恆亮。
 2. 設備網路異常或與SIP伺服器連線異常，燈號慢閃提示。
 3. 設備收到來電/有未接來電狀態，燈號快閃提示。
- 具有1路SIP協定的VoIP通訊功能
- 可同時註冊四個SIP Proxy伺服器。

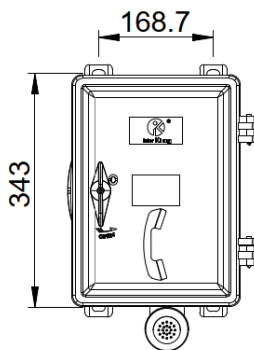
MODEL K3I61-P

設備規格

型號		K3I61-P
電源	使用電壓	Build-in PoE (Power over Ethernet) power input
		DC 12V power input
網路接頭	標準RJ-45接頭	
網路通訊協定	IETF RFC 3261及RFC 2833規範之SIP信號通信協定	
話機設定介面	支援HTTP	
語音壓縮格式	G. 711 A-Law, G. 711 U-Law, G. 729, G. 722	
話筒	話筒材質	ABS
	麥克風	10 Ω動圈式，具消除背景噪音20 dB之功能
	受話器	150 Ω動圈式
	話筒線	PU材質，具伸縮彈力記憶
	控制	具麥克風增益、耳機音量及喇叭音量均可調整
使用環境	防護等級	IP66
	適用周溫	-20°C~+60°C
包裝	尺寸	410(L) x 270(W) x 270(H) mm
	重量	6.1 kg

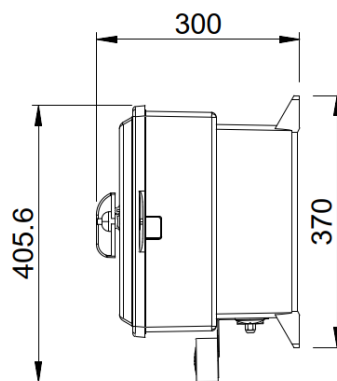


底視圖



正視圖

K3I61-P



側視圖

單位:mm

產品選型速見表

